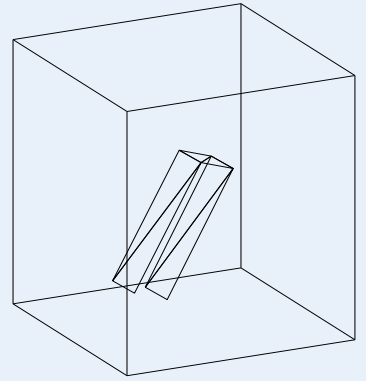
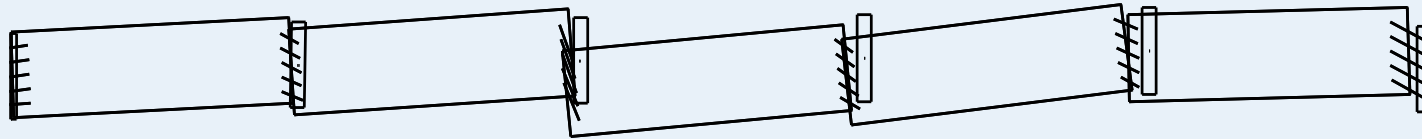


Българска академия на науките
Национален институт по Геофизика, Геодезия и География
Департамент „Сеизмология и Сеизмично инженерство“



Анализ на разрушаването на конструкции чрез метода на дискретните елементи



Академична лекция на доц. д-р инж. Радан Иванов

18.01.2023 г. (сряда), 14:00 часа,
Зала 101 на НИГГГ – БАН

